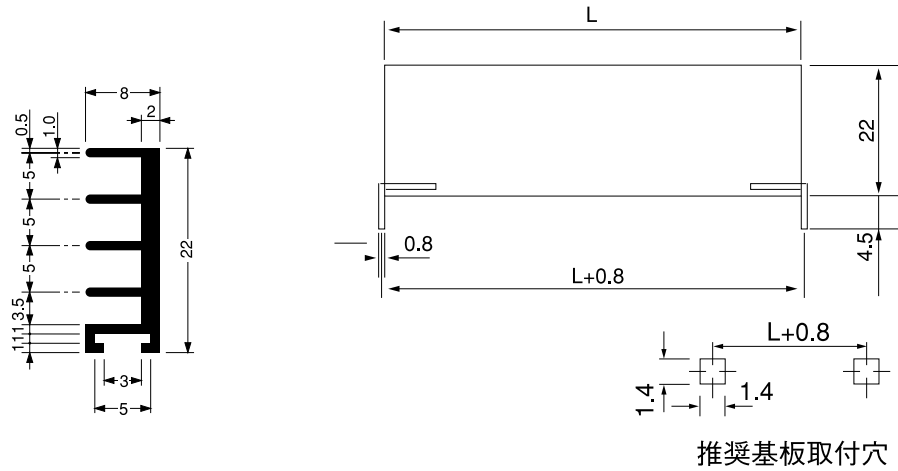


S SERIES COOLERS FOR PC BOARD

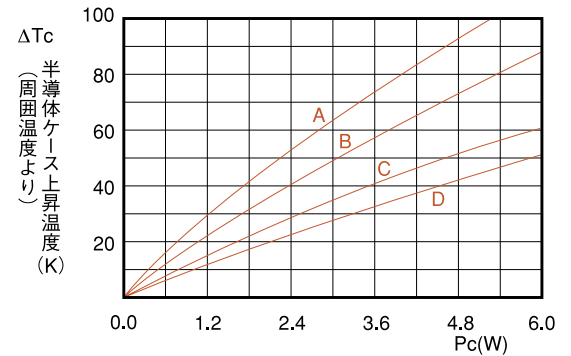
(小型板端子圧入型プリント配線板用放熱器)

適用端子:C

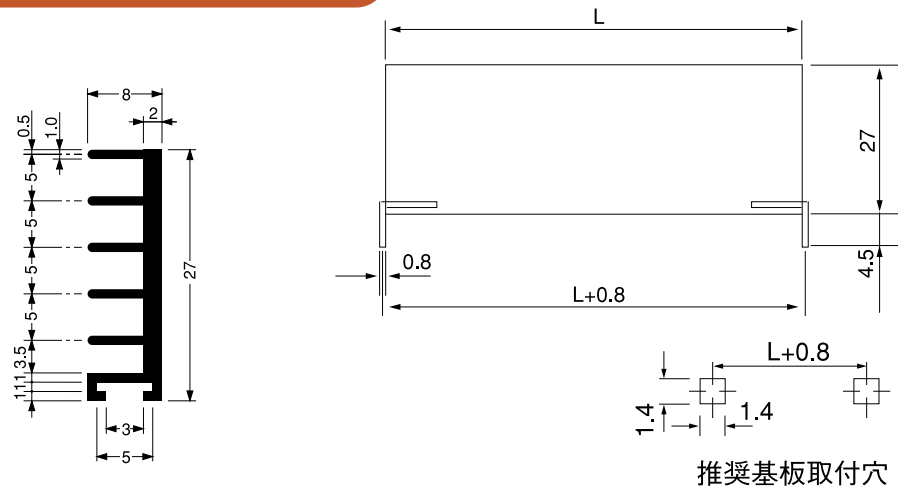
SAS22



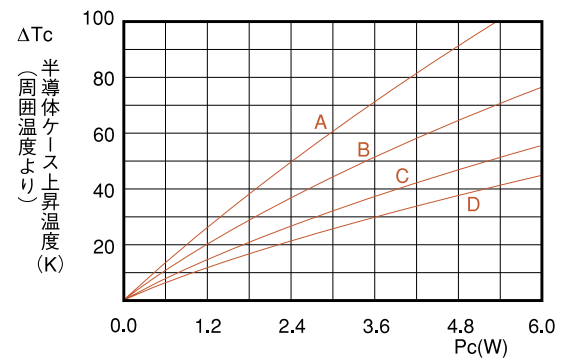
	L寸法	熱抵抗 (K/W)	重量 (g)	表面積 (cm ²)
A	30	21.9	6	35
B	50	16.0	9	57
C	70	10.1	13	78
D	100	7.81	18	113



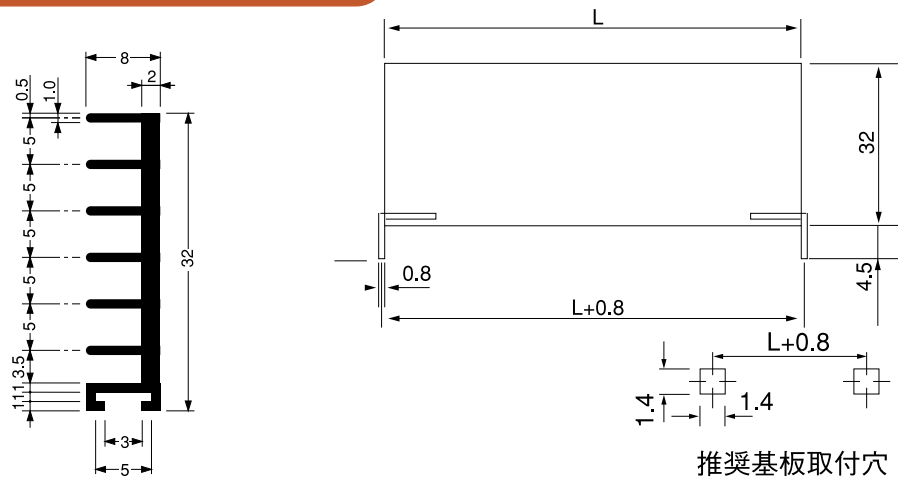
SAS27



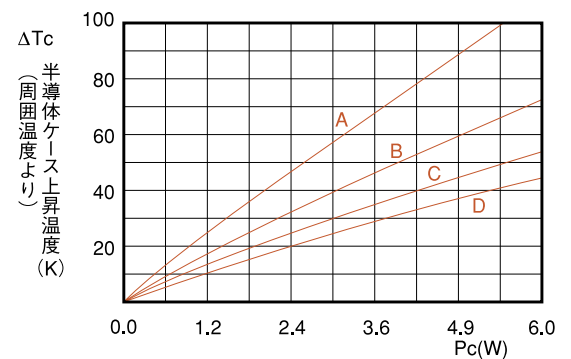
	L寸法	熱抵抗 (K/W)	重量 (g)	表面積 (cm ²)
A	30	20.1	7	41
B	50	13.8	11	68
C	70	9.28	15	95
D	100	7.31	22	113



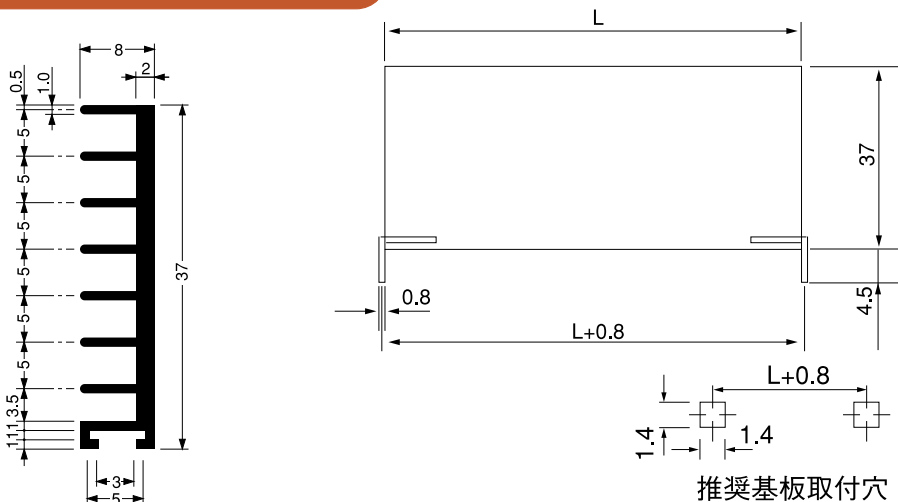
SAS32



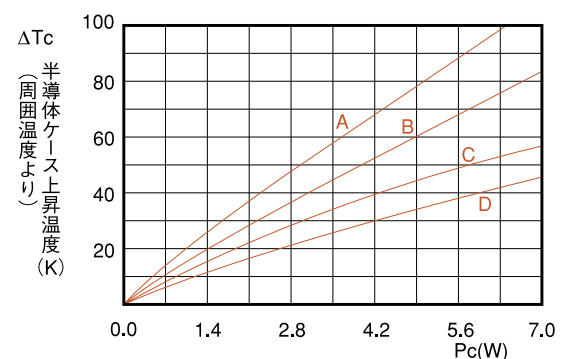
	L寸法	熱抵抗 (K/W)	重量 (g)	表面積 (cm ²)
A	30	19.0	8	48
B	50	13.0	13	79
C	70	8.85	18	110
D	100	7.19	25	157



SAS37



	L寸法	熱抵抗 (K/W)	重量 (g)	表面積 (cm ²)
A	30	17.7	9	55
B	50	12.0	15	90
C	70	8.20	22	126
D	100	6.43	30	179

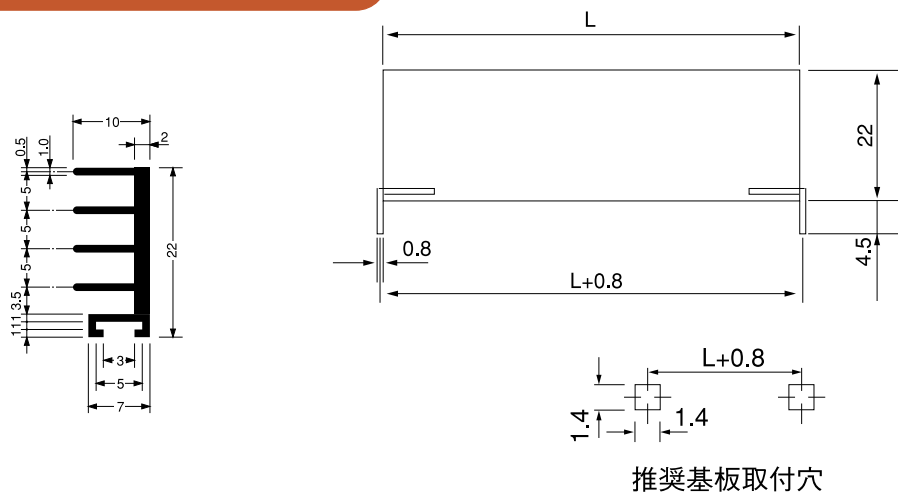


S SERIES COOLERS FOR PC BOARD

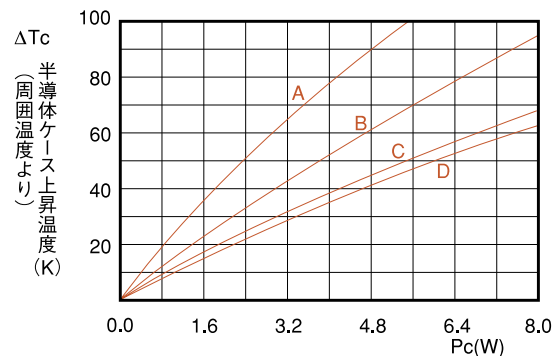
(生産性アップを計った板端子圧入型プリント配線板用放熱器)

適用端子:C

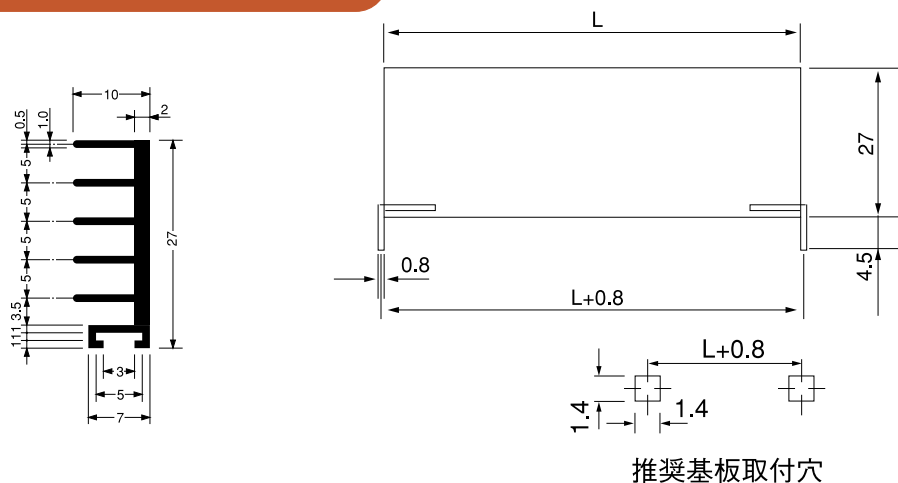
SBS22



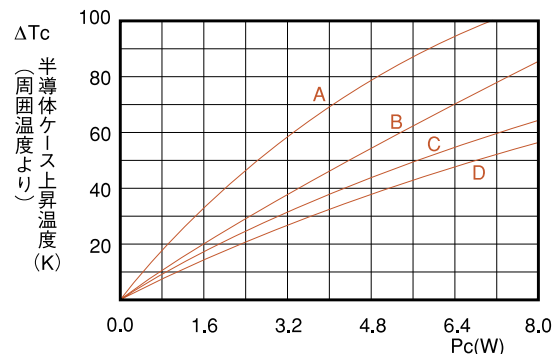
L寸法	熱抵抗 (K/W)	重量 (g)	表面積 (cm ²)
A 30	20.4	6.2	40
B 50	12.1	10	65
C 70	8.76	14	91
D 100	7.78	21	129



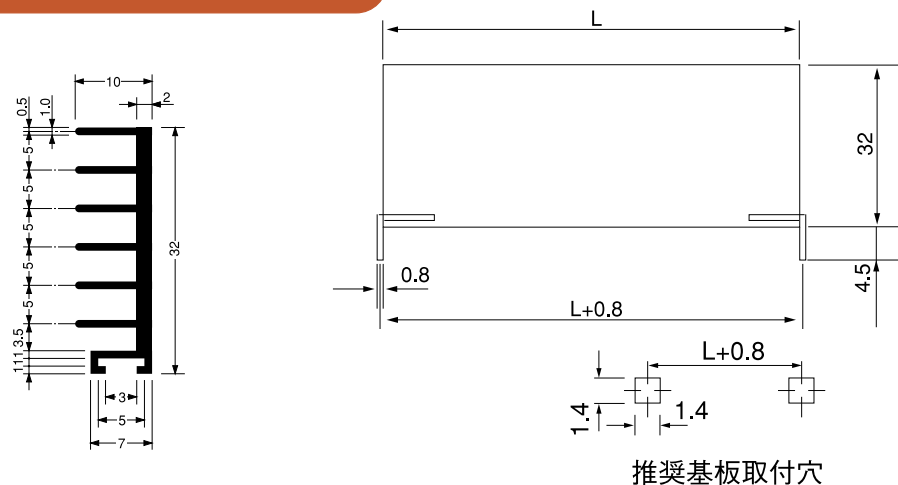
SBS27



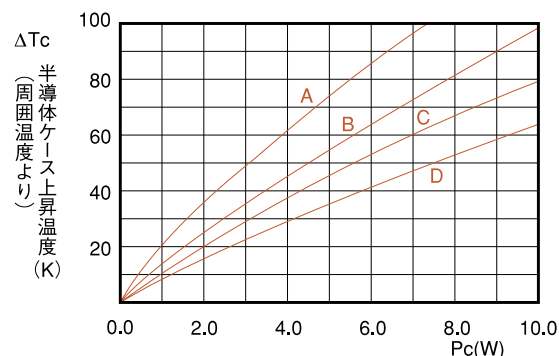
L寸法	熱抵抗 (K/W)	重量 (g)	表面積 (cm ²)
A 30	17.9	8	48
B 50	11.4	13	78
C 70	8.38	18	109
D 100	7.12	25	129



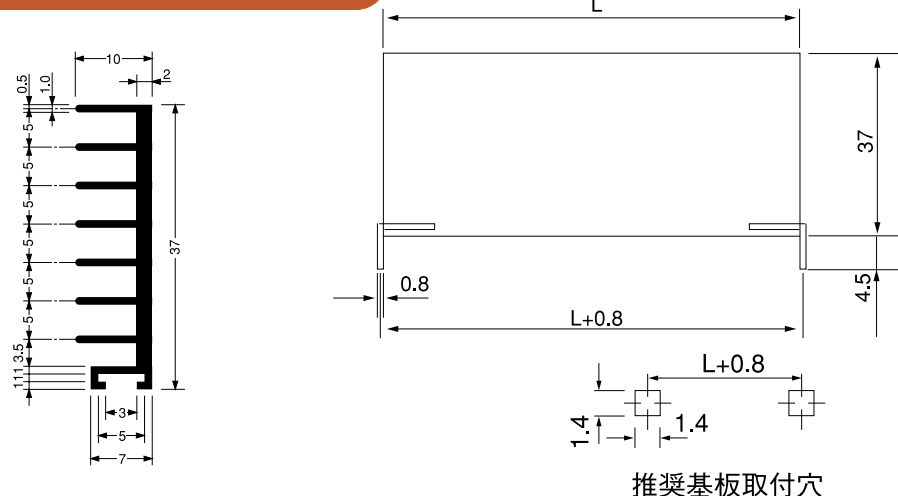
SBS32



L寸法	熱抵抗 (K/W)	重量 (g)	表面積 (cm ²)
A 30	15.8	8	48
B 50	11.2	13	79
C 70	8.20	18	110
D 100	6.33	25	157



SBS37



L寸法	熱抵抗 (K/W)	重量 (g)	表面積 (cm ²)
A 30	14.2	10	64
B 50	9.65	17	105
C 70	7.79	24	146
D 100	6.27	34	207

